



Varyscan 3 Special 250MSD Varyscan 3 Special Plus 250MSD

Bedienungsanleitung
User Manual
Version 2.0

Deutsch
English



JB-lighting
Varyscan
Lichtanlagentechnik GmbH

JB-lighting Lichtanlagentechnik GmbH
Sallersteigweg 15 D-89134 Blaustein-Wipplingen
Telefon ++49(0)7304-9617-0
Telefax ++49(0)7304-9617-99
<http://www.jb-lighting.de>



Inhaltsverzeichnis / Contents

Deutsch

1. Einleitung	4
1.1 Allgemeines	4
1.2 Auspacken der Geräte	4
1.3 Technische Daten	4
2. Installation	5
2.1 Netzstecker montieren	5
2.2 Leuchtmittel wechseln/einsetzen.....	5
2.3 Montage der Geräte	5
2.4 DMX Verkabelung	6
2.5 Netzstrom verkabeln	6
3. Inbetriebnahme	7
3.1 DIP Schalter	7
3.2 Umstellung 6-Kanal/8-Kanal Betrieb	7
3.3 DMX Adressierung	7
3.4 Kanalbelegung	8
3.5 DMX-Belegung beim 6-Kanalbetrieb	9
3.6 DMX-Belegung beim 8-Kanalbetrieb	10
3.7 Leuchtmittel justieren	11
3.8 Optik scharfstellen	11
3.9 Gobos wechseln	12
4. Regelmäßige Wartungsarbeiten ..	12
4.1 Gerät reinigen	12
4.2 Optik reinigen	12
5. Fehlerbehebung	13
5.1 Temperatursicherung wechseln	13
5.2 Eprom (Software) wechseln	13
5.3 Steckerbelegungen	13
5.4 Stromlaufplan	14

english

1. Introduction	16
1.1 General Remarks	16
1.2 Unpacking	16
1.3 Technical Data	16
2. Installation	17
2.1 Installing a plug on the power cord	17
2.2 Installing or changing the lamp	17
2.3 Rigging the fixture	17
2.4 DMX wiring	18
2.5 Powering the fixture	18
3. Operation	19
3.1 DIP switches	19
3.2 Select 6 channel or 8 channel mode	19
3.3 DMX settings	19
3.4 DMX protocol	20
3.5 DMX protocol 6 channel mode	21
3.6 DMX protocol 8 channel mode	22
3.7 Optimizing lamp alignment	23
3.8 Focussing the unit	23
3.9 Changing the gobos	24
4. Maintenance	24
4.1 Cleaning the fixture	24
4.2 Cleaning the optics	24
5. Troubleshooting	25
5.1 Changing thermal fuse	25
5.2 Changing Eprom (software)	25
5.3 Pin assignment	25
5.4 Circuit diagram	26

1. Einleitung

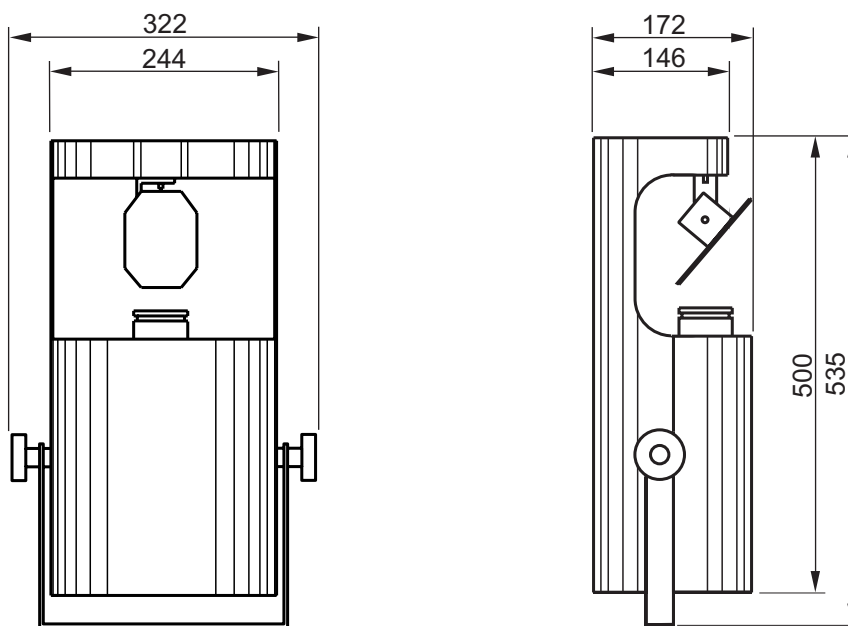
1.1 Allgemeines

Der Varyscan 3 verfügt über 1 Farbrad mit 10 Vollfarben, 1 Vierfarbeneffekt und weiß. 12 Gobos, davon sind 6 auswechselbar. Farbradrotation in verschiedenen Geschwindigkeiten. Effektrad mit Prisma, Floodfilter, Tageslichtfilter und Kunstlichtfilter. Dimmer und Highspeed Shutter. Beim Varyscan 3 Special **Plus** sind die 6 auswechselbaren Gobos drehbar und positionierbar.

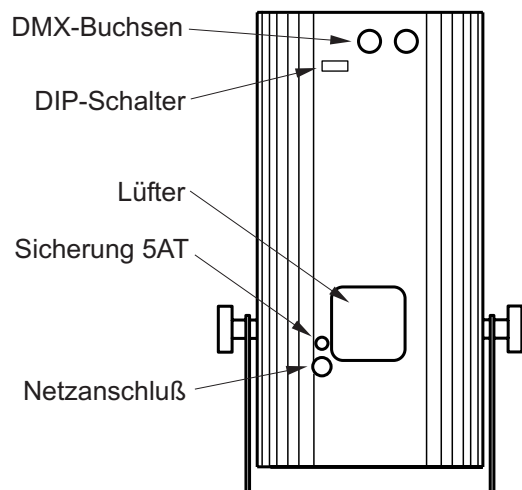
1.2 Auspacken der Geräte

Öffnen Sie den Karton an der Oberseite und ziehen Sie das Gerät samt Inlays nach oben aus dem Karton. Nun können Sie die Inlays vom Varyscan entfernen. Sollten Sie einen Transportschaden am Gerät feststellen, teilen Sie diesen bitte sofort dem Transportunternehmen und Ihrem Händler mit.

1.3 Technische Daten



Gewicht:	12 kg
Netzanschluß:	230V 50Hz
Stromaufnahme:	
ohne Kompensation	3.2A
mit Kompensation	1.8A
Leuchtmittel:	PHILIPS 250MSD OSRAM 250HSD
Max. Umgebungstemp.:	50°C





2. Installation

2.1 Netzstecker montieren

ACHTUNG: Nur von einem Fachmann durchführen lassen !

Die Montage des Schukosteckers, bzw. der Anschluss des Varyscans an die Stromversorgung (230 Volt, 50 Hertz), muß von einem autorisierten Fachmann durchgeführt werden.

braun	Phase	“L”
blau	Nulleiter	“N”
grün/gelb	Schutzleiter	⊥

2.2 Leuchtmittel wechseln/einsetzen

ACHTUNG: Gerät vom Netz trennen und mindestens 30 Minuten abkühlen lassen !

Leuchtmittel: PHILIPS 250MSD oder OSRAM 250HSD

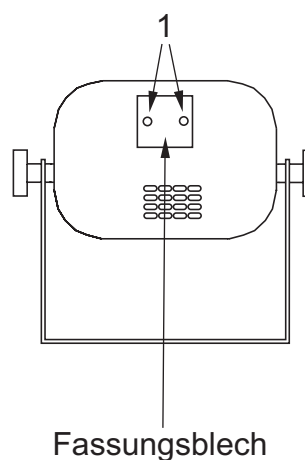
Entfernen Sie die beiden Schrauben Nr.1 (siehe Abbildung rechts)

Nun können Sie das Fassungsblech nach hinten aus dem Lampenschacht ziehen.

Beim Einsetzen der Lampe ist darauf zu achten, dass Sie den Lampenkolben nicht mit bloßen Händen berühren. Immer nur an der Fassung (Keramik) anfassen.

Schieben Sie nun die Fassung wieder in den Lampenschacht und achten Sie darauf, dass die Kabel nicht beschädigt werden.

Abbildung: Gerät von hinten



2.3 Montage der Geräte

**ACHTUNG: Mindestens 1m Abstand zu brennbaren Gegenständen !
Varyscan immer mit Sicherungsseil zusätzlich sichern !**

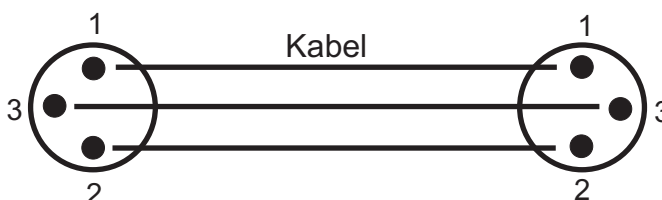
Um die optimale Funktionsfähigkeit der Varyscan auszuschöpfen, sollten Sie die Scans so hoch wie möglich aufhängen. Es empfiehlt sich, den Varyscan mit dem Spiegel noch oben aufzuhängen. Bei der Installation mit dem Spiegel nach unten, kann die Lebensdauer des Leuchtmittels herabgesetzt und die Funktion der Temperatursicherung eingeschränkt werden.

Alle Varyscan sollten im selben Winkel hängen, das heißt, der gedachte Winkel zwischen Lot und Varyscan sollte bei allen Geräten gleich sein.

2.4 DMX Verkabelung

Die DMX Verkabelung (Signalleitungen) sollte mit einem 2-poligen Kabel mit Abschirmung durchgeführt werden. Wir empfehlen ein DMX-Kabel, es kann jedoch alternativ auch Mikro-Kabel verwendet werden. Stecker und Buchsen sind 3-pol XLR, und können im Fachhandel erworben werden.

Steckerbelegung
Pin 1 = Ground = Abschirmung
Pin 2 = DMX - = blau
Pin 3 = DMX + = rot



Die DMX Kabel von Varyscan zu Varyscan werden eins zu eins verbunden.

Am Controller befindet sich meistens eine 5-pol XLR Buchse.
Beim Anlöten werden Pin 4 und 5 nicht belegt.

Verbinden Sie nun den Ausgang Ihres Controllers mit dem 1. Varyscan. (Controller DMX-Out mit Varyscan DMX-In). Anschließend den 2. Varyscan mit dem 1. Varyscan (Varyscan 1 DMX-Out mit Varyscan 2 DMX-In) und so weiter. Beim letzten Gerät bleibt die Buchse DMX-Out unbelegt. In manchen Fällen ist es ratsam einen so genannten Endstecker (XLR-Stecker mit einem Widerstand von 120 Ohm zwischen Pin 2 und Pin 3) einzustecken. Ob ein Endstecker benötigt wird hängt von verschiedenen Faktoren (unter anderem den benutzten Kabellängen und der Anzahl der Geräte) ab. Solange jedoch keine Probleme in der DMX-Linie auftreten, kann darauf verzichtet werden.

2.5 Netzstrom verkabeln

Netzstecker montieren siehe Kapitel 2.1.

Anschlußwerte: Spannung 230V, Frequenz 50Hz, Leistung 740VA (3.2A)

Es sollten jedoch mindestens 920VA (4A) zur Verfügung gestellt werden, da das Gerät beim Hochfahren mehr Strom benötigt.

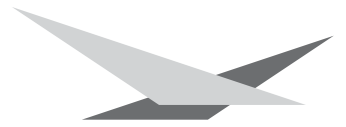
Die elektrische Sicherheit des Gerätes ist nur dann gewährleistet, wenn es an ein vorschriftsmäßig installiertes Schutzleitersystem angeschlossen wird. Es ist sehr wichtig, dass diese grundlegende Sicherheitsvoraussetzung erfüllt ist. Lassen Sie im Zweifelsfall die Elektroinstallation durch einen Fachmann überprüfen.

Der Hersteller kann nicht für Schäden verantwortlich gemacht werden, die durch einen fehlenden oder unterbrochenen Schutzleiter verursacht werden ! (z.B. Elektrischer Schlag).

Benutzen Sie das Gerät nur in komplett zusammengebauten Zustand, damit keine elektrischen Bauteile berührt werden können. **(Lebensgefahr 5000V)**

Wenn Sie die aufgeführten Punkte beachtet haben, können Sie die Geräte einstecken, oder von einem Fachmann an das Netz anschließen lassen.

Varyscan 3 Special 250MSD



3. Inbetriebnahme

3.1 DIP-Schalter

Mit dem DIP-Schalter, der sich hinten am Gerät befindet, (siehe Seite 4 Technische Daten), läßt sich der Varyscan auf die verschiedenen Betriebsarten einstellen.



3.2 Umstellung 6-Kanal / 8-Kanal Betrieb

Der Varyscan kann im 6-Kanal oder 8-Kanal Modus betrieben werden, abhängig vom verwendeten Controller.

Der Vorteil beim 8-Kanalbetrieb besteht darin, dass jeder Effekt über einen separaten Kanal gesteuert werden kann und somit die Programmierung einfacher ist.

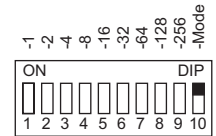
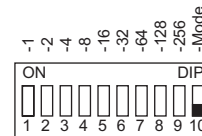
Sollte Ihr Controller nur für 6-Kanäle konzipiert sein, müssen Sie den Varyscan auf 6-Kanal einstellen.

DMX-Ausgabe bei JB-lighting Lichtmischpulten:

- JB-lighting DMX-Controller 6-Kanal
- JB-lighting ScanControl 6-und 8-Kanal
- JB-lighting LICON 1 6-und 8-Kanal

6-Kanal

8-Kanal



DIP-Schalter 10
auf OFF

DIP-Schalter 10
auf ON

3.3 DMX Adressierung

Mit den Schaltern 1-9 am DIP-Schalter werden die DMX Adressen (Startadressen) eingestellt.

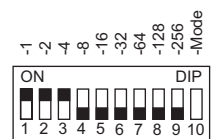
Der Varyscan benötigt 6 oder 8 DMX Kanäle. (Siehe Kapitel 3.2)

D.h. wenn der erste Varyscan auf "Startadresse 1" adressiert ist und 6 DMX Kanäle benötigt, werden die Kanäle 1 bis 6 fortlaufend belegt. Der nächste freie Kanal ist also "7", deshalb muß Varyscan 2 auf Startadresse "7" adressiert werden. Doppelbelegungen sind zu vermeiden.

Beispiel zur DMX Adressierung "Kanal 7"

Die Zahl 7 setzt sich aus den Zahlen 1+2+4 zusammen.

Im binären Zahlensystem gilt folgende Zuordnung: 1 = 1, 2 = 2, 3 = 4, 4 = 8, 5 = 16 usw. Für die Startadresse 7 müssen die Schalter 1, 2 und 3 auf ON gestellt und der Rest bis Schalter 9 bleibt auf OFF. Siehe Beispiel.



Einstellungen der ersten 12 Varyscan beim 6-Kanal Betrieb.

Varyscan Nr.	1	2	3	4	5	6	7	8	9	10	11	12
DMX-Adresse	1	7	13	19	25	31	37	43	49	55	61	67

Varyscan 3 Special 250MSD

Einstellungen der ersten 12 Varyscan beim 8-Kanal Betrieb.

Varyscan Nr.	1	2	3	4	5	6	7	8	9	10	11	12
DMX-Adresse	1	9	17	25	33	41	49	57	65	73	81	89

3.4 Kanalbelegung

6-Kanalbetrieb

Kanal 1	X(Pan) Bewegung
Kanal 2	Y(Tilt) Bewegung
Kanal 3	Gobo+Effektrad
Kanal 4	Farbe
Kanal 5	Shutter+Dimmer
Kanal 6	Special: nicht belegt Special Plus: Gaborotation

8-Kanalbetrieb

Kanal 1	X(Pan) Bewegung
Kanal 2	Y(Tilt) Bewegung
Kanal 3	Gobo
Kanal 4	Farbe
Kanal 5	Shutter+Dimmer
Kanal 6	nicht belegt
Kanal 7	Special: nicht belegt Special Plus: Gaborotation
Kanal 8	Effektrad



3.5 DMX-Belegung beim 6-Kanalbetrieb

Kanal 1	DMX	Gobo 11 ohne Effekt	164-167
X(Pan) Bewegung 170°	000-255	Gobo 11 mit Kunstlichtfilter	168-171
Kanal 2	DMX	Gobo 11 mit Tageslichtfilter	172-175
Y(Tilt) Bewegung 110°	000-255	Gobo 11 mit Prisma	176-179
Kanal 3	DMX	Gobo 12 ohne Effekt	180-183
Gobo 1 ohne Effekt	000-003	Gobo 12 mit Kunstlichtfilter	184-187
Gobo 1 mit Kunstlichtfilter	004-007	Gobo 12 mit Tageslichtfilter	188-191
Gobo 1 mit Tageslichtfilter	008-011	Gobo 12 mit Prisma	192-254
Gobo 1 mit Prisma	012-015	Reset (Initialisieren)	255
Gobo 1 mit Floodfilter	016-019	Kanal 4	
Gobo 2 ohne Effekt	020-023	Farbe 01 weiß	000-015
Gobo 2 mit Kunstlichtfilter	024-027	Farbe 02 gelb	016-023
Gobo 2 mit Tageslichtfilter	028-031	Farbe 03 pink dunkel	024-031
Gobo 2 mit Prisma	032-035	Farbe 04 hellblau	032-039
Gobo 3 ohne Effekt	036-039	Farbe 05 grün	040-047
Gobo 3 mit Kunstlichtfilter	040-043	Farbe 06 blau	048-055
Gobo 3 mit Tageslichtfilter	044-047	Farbe 07 rot	056-063
Gobo 3 mit Prisma	048-051	Farbe 08 türkis	064-071
Gobo 4 ohne Effekt	052-055	Farbe 09 pink hell	072-079
Gobo 4 mit Kunstlichtfilter	056-059	Farbe 10 orange	080-087
Gobo 4 mit Tageslichtfilter	060-063	Farbe 11 magenta	088-095
Gobo 4 mit Prisma	064-067	Farbe 12 4-farb	096-111
Gobo 5 ohne Effekt	068-071	Farbe 11 magenta	112-119
Gobo 5 mit Kunstlichtfilter	072-075	Farbe 10 orange	120-127
Gobo 5 mit Tageslichtfilter	076-079	Farbe 09 pink hell	128-135
Gobo 5 mit Prisma	080-083	Farbe 08 türkis	136-143
Gobo 6 ohne Effekt	084-087	Farbe 07 rot	144-151
Gobo 6 mit Kunstlichtfilter	088-091	Farbe 06 blau	152-159
Gobo 6 mit Tageslichtfilter	092-096	Farbe 05 grün	160-167
Gobo 6 mit Prisma	096-099	Farbe 04 hellblau	168-175
Gobo 7 ohne Effekt	100-103	Farbe 03 pink dunkel	176-183
Gobo 7 mit Kunstlichtfilter	104-107	Farbe 02 gelb	184-191
Gobo 7 mit Tageslichtfilter	108-111	Farbe 01 weiß	192-199
Gobo 7 mit Prisma	112-115	Farbradrotation	201-255
Gobo 8 ohne Effekt	116-119	Kanal 5	
Gobo 8 mit Kunstlichtfilter	120-123	Dimmer/Shutter zu	000
Gobo 8 mit Tageslichtfilter	124-127	Dimmer 0-100%	001-127
Gobo 8 mit Prisma	128-131	Dimmer offen	128-139
Gobo 9 ohne Effekt	132-135	Shutter langsam-schnell	140-243
Gobo 9 mit Kunstlichtfilter	136-139	Shutter offen	244-255
Gobo 9 mit Tageslichtfilter	140-143	Kanal 6 (nur bei Special Plus)	
Gobo 9 mit Prisma	144-147	Goboposition stufenlos 0-360°	000-191
Gobo 10 ohne Effekt	148-151	Goborotation stufenlos links	192-222
Gobo 10 mit Kunstlichtfilter	152-155	Goborotation STOP	223-224
Gobo 10 mit Tageslichtfilter	156-159	Goborotation stufenlos rechts	225-255
Gobo 10 mit Prisma	160-163		

3.6 DMX-Belegung beim 8-Kanalbetrieb

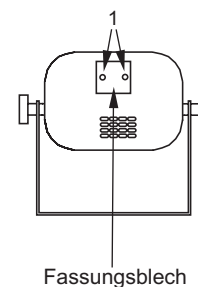
Kanal 1	DMX		DMX
X(Pan) Bewegung 170°	000-255	Farbe 11 magenta	112-119
Kanal 2	DMX	Farbe 10 orange	120-127
Y(Tilt) Bewegung 110°	000-255	Farbe 09 pink hell	128-135
Kanal 3	DMX	Farbe 08 türkis	136-143
Gobo 01	000-015	Farbe 07 rot	144-151
Gobo 02	016-031	Farbe 06 blau	152-159
Gobo 03	032-047	Farbe 05 grün	160-167
Gobo 04	048-063	Farbe 04 hellblau	168-175
Gobo 05	064-079	Farbe 03 pink dunkel	176-183
Gobo 06	080-095	Farbe 02 gelb	184-191
Gobo 07	096-111	Farbe 01 weiß	192-199
Gobo 08	112-127	Farbradrotation	201-255
Gobo 09	128-143	Kanal 5	DMX
Gobo 10	144-159	Dimmer/Shutter zu	000
Gobo 11	160-175	Dimmer 0-100%	001-127
Gobo 12	176-254	Dimmer offen	128-139
Reset über DMX	255	Shutter langsam-schnell	140-243
Kanal 4	DMX	Shutter offen	244-255
Farbe 01 weiß	000-015	Kanal 6 (frei)	
Farbe 02 gelb	016-023	Kanal 7 (nur bei Special Plus)	DMX
Farbe 03 pink dunkel	024-031	Goboposition stufenlos 0-360°	000-191
Farbe 04 hellblau	032-039	Goborotation stufenlos links	192-222
Farbe 05 grün	040-047	Goborotation STOP	223-224
Farbe 06 blau	048-055	Goborotation stufenlos rechts	225-255
Farbe 07 rot	056-063	Kanal 8	DMX
Farbe 08 türkis	064-071	offen	000-031
Farbe 09 pink hell	072-079	Kunstlichtfilter	032-063
Farbe 10 orange	080-087	Tageslichtfilter	064-095
Farbe 11 magenta	088-095	Prisma	096-111
Farbe 12 4-farb	096-111	Wackelprisma	112-127
		Floodfilter	128-255



3.7 Leuchtmittel justieren

Schalten Sie Ihren Varyscan ein und richten Sie den Beam mit Gobo Nr.1(großer Beam), ohne Farbe im 90° Winkel auf eine helle Wand. Der Abstand zur Wand sollte zwischen 6 und 12m liegen. Lösen Sie die Schrauben Nr.1 (siehe Abbildung rechts) und verschieben Sie das Fassungsblech solange, bis die maximale Ausleuchtung des Beams erreicht ist. Drehen Sie die beiden Schrauben Nr.1 wieder fest.

Abbildung: Gerät von hinten



3.8 Optik scharfstellen

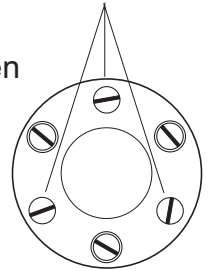
Projizieren Sie ein Gobo auf die gewünschte Distanz, lösen Sie dann die Rändelschraube am Objektivrohr und verschieben Sie das Objektiv solange, bis die optimale Projektionsschärfe erreicht ist.

3.9 Gobos wechseln

ACHTUNG: Gerät vom Netz trennen und mindestens 30 Minuten abkühlen lassen !

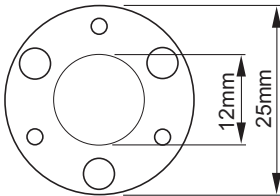
Entfernen Sie die 8 Schrauben am Abdeckblech Ihres Varyscan und nehmen dieses ab. Jetzt können Sie, mit einem geeigneten Schraubendreher, die drei Schrauben am jeweiligen Gobo lösen und das Gobo entnehmen. Achten Sie beim Special Plus darauf, dass Sie die richtigen Schrauben entfernen. (Siehe Skizze rechts)

Diese Schrauben lösen



Bei den anderen Schrauben ist im Gobo ein größeres Loch. **Diese nicht lösen!!!**

Wenn Sie eigene Gobos herstellen lassen wollen, beachten Sie bitte folgende Zeichnung.



Nutzdurchmesser: (Platz für Ihr Motiv) 12mm
Befestigungslöcher: Teilkreisdurchmesser 19,5mm
Lochdurchmesser klein 2,1mm
Lochdurchmesser groß 4,1mm
Aufteilung 6x60°

4. Regelmäßige Wartungsarbeiten

4.1 Gerät reinigen

ACHTUNG: Gerät vom Netz trennen und mindestens 30 Minuten abkühlen lassen !

Sie sollten in regelmäßigen Abständen die Funktion des Lüfters überprüfen. Vor allem sollten Sie darauf achten, dass die Lufteinlässe und das Innere des Varyscan frei von Fusseln und Staub sind.

Hierzu öffnen Sie die Gehäuseabdeckung, indem Sie die Kreuzschlitzschrauben entfernen. Nun können Sie den Varyscan mit einem Pinsel und einem Staubsauger säubern. Achten Sie darauf, daß Sie beim Reinigen keine Teile verbiegen oder beschädigen. Bei Schäden, die auf unsachgemäße Handhabung zurückzuführen sind, erlischt die Garantie!

4.2 Optik reinigen

ACHTUNG: Gerät vom Netz trennen und mindestens 30 Minuten abkühlen lassen !

Sie sollten in regelmäßigen Abständen die optischen Teile reinigen, um wieder die maximale Helligkeit und die maximale Abbildungsqualität zu erreichen.

Hierzu öffnen Sie die Geräteabdeckung und reinigen den Reflektor, die Linsen und die Farbfilter mit einem fusselfreien Tuch und etwas Glasreiniger. Sie können auch Q-Tips oder eine Pinzette zu Hilfe nehmen.

Beim Reinigen des Reflektors sollte das Leuchtmittel vorher entfernt werden, damit es nicht beschädigt wird.



5. Fehlerbehebung

5.1 Temperatursicherung wechseln

ACHTUNG: Nur von einem Fachmann durchführen lassen !

ACHTUNG: Gerät vom Netz trennen und mindestens 30 Minuten abkühlen lassen !

Entfernen Sie die 8 Schrauben an der Gehäuseabdeckung des Varyscan und nehmen Sie diese ab. Reinigen Sie Ihr Gerät (siehe 4.1 Seite 12).

Lösen Sie nun die Mutter am Zünder mit einem passenden Gabelschlüssel und klappen Sie den Zünder, ohne die Kabel zu lösen aus dem Gerät. Die Temperatursicherung ist im Kabel, welches von der Sicherung zur Drossel geht eingelötet und mit einem Silikon-Gewebeschauch umhüllt.

Löten Sie das Kabelende von der Sicherung ab und ziehen Sie es nach hinten aus der Kabeldurchführung heraus. Jetzt können Sie den Silikon-Gewebeschauch von der Temperatursicherung abziehen und diese austauschen.

Achten Sie darauf, beim Löten die Temperatursicherung nicht zu überhitzen, da diese sonst zerstört wird. Messen Sie anschließend mit einem Durchgangsprüfer ob die Temperatursicherung Durchgang hat und stülpen Sie den Silikon-Gewebeschauch wieder über die Temperatursicherung. Montieren Sie den Varyscan wieder zusammen. Der Silikon-Gewebeschauch ist sehr wichtig, da die Temperatursicherung spannungsführend ist und somit Lebensgefahr besteht. Testen Sie Ihren Varyscan und prüfen Sie den Lüfter, da ein defekter Lüfter die häufigste Ursache für das Auslösen der Temperatursicherung ist.

5.2 Eprom (Software) wechseln

ACHTUNG: Gerät vom Netz trennen und mindestens 30 Minuten abkühlen lassen !

Entfernen Sie das Platinenabdeckbleck hinter der Spiegelablenkung, indem Sie die vier Kreuzschlitzschrauben herausdrehen.

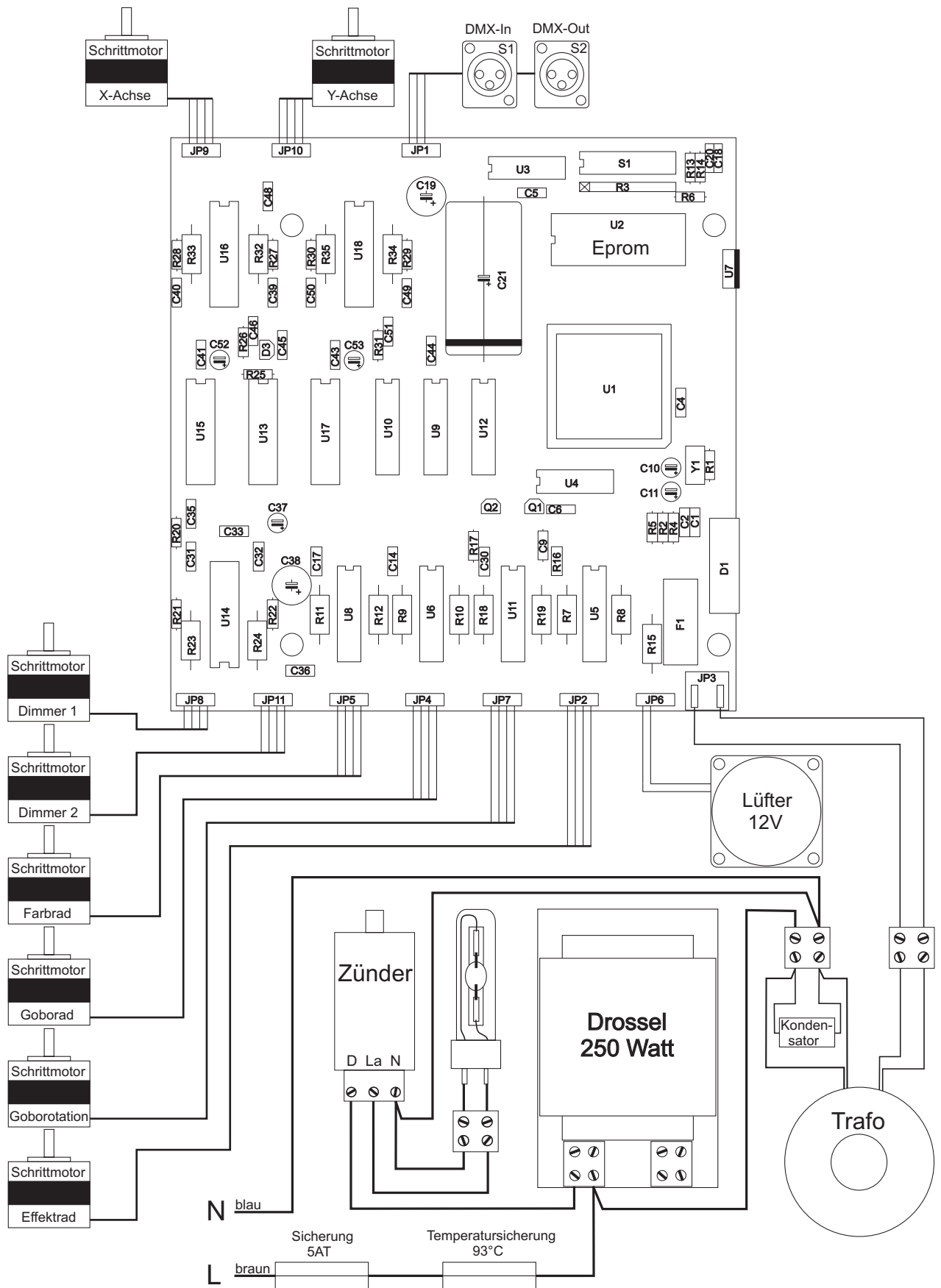
Wenn Sie nun die Platine mit dem Stromlaufplan Seite 14 vergleichen, können Sie das Eprom erkennen. Hebeln Sie das alte Eprom vorsichtig aus der Fassung und tauschen Sie es gegen das neue Eprom aus.

Achten Sie darauf, dass die Einbuchtung am Eprom deckungsgleich mit der Einbuchtung an der Fassung ist, und dass alle Füßchen vom Eprom richtig in der Fassung stecken. Schrauben Sie das Platinenabdeckblech wieder an seinen Platz und testen Sie den Varyscan.

5.3 Steckerbelegungen

	Bezeichnung	Pin 1	Pin 2	Pin 3	Pin 4
JP1	DMX-In	frei	schwarz	rot	weiß
JP2	SM Effektrad	rot	blau	gelb	weiß
JP3	12V Eingang	braun	braun	-----	-----
JP4	SM Goborad	rot	blau	gelb	weiß
JP5	SM Farbrad	rot	blau	gelb	weiß
JP6	Lüfter Ausgang	frei	frei	schwarz	rot
JP7	SM Goborotation	rot	blau	gelb	weiß
JP8	SM Dimmer 1	rot	blau	gelb	weiß
JP9	SM X-Achse	rot	blau	gelb	weiß
JP10	SM Y-Achse	rot	blau	gelb	weiß
JP11	SM Dimmer 2	rot	blau	gelb	weiß
S1	DMX-In	schwarz	weiß	rot	-----
S2	DMX-Out	schwarz	weiß	rot	-----

5.4 Stromlaufplan





Contents

1. Introduction	16
1.1 General Remarks	16
1.2 Unpacking	16
1.3 Technical Data	16
2. Installation	17
2.1 Installing a plug on the power cord	17
2.2 Installing or changing the lamp	17
2.3 Rigging the fixture	17
2.4 DMX wiring	18
2.5 Powering the fixture	18
3. Operation	19
3.1 DIP switches	19
3.2 Select 6 channel or 8 channel mode	19
3.3 DMX settings	19
3.4 DMX protocol	20
3.5 DMX protocol 6 channel mode	21
3.6 DMX protocol 8 channel mode	22
3.7 Optimizing lamp alignment	23
3.8 Focussing the unit	23
3.9 Changing the gobos	24
4. Maintenance	24
4.1 Cleaning the fixture	24
4.2 Cleaning the optics	24
5. Troubleshooting	25
5.1 Changing thermal fuse	25
5.2 Changing Eprom (software)	25
5.3 Pin assignment	25
5.4 Circuit diagram	26

1. Introduction

1.1 General Remarks

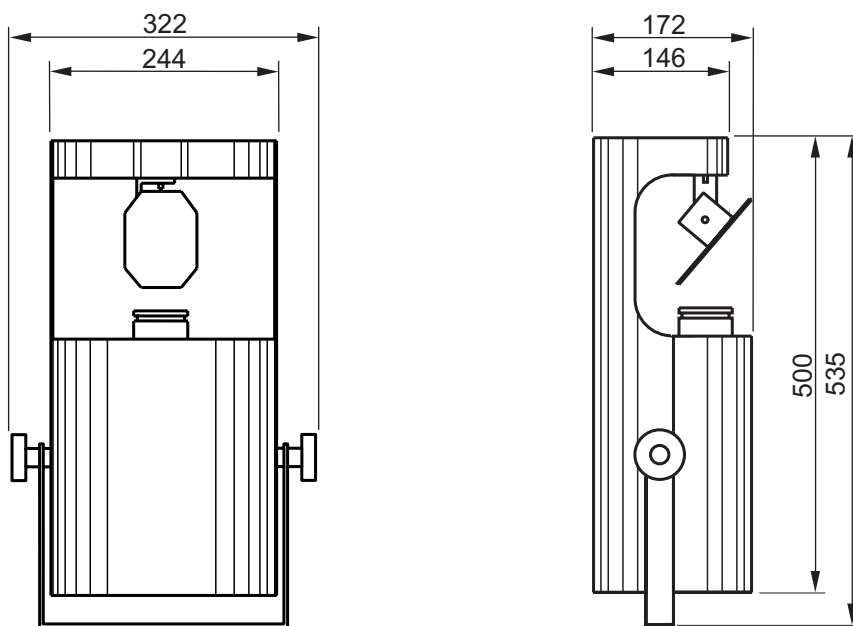
The Varyscan 3 is equipped with one colourwheel with 10 colours, one multicolour effect plus white. 12 gobos, six of them interchangeable. Rainbow effect in different speeds, effect wheel with prism, floodfilter, daylight filter and conversion filter, dimmer and high speed shutter. In addition the six interchangeable gobos of Varyscan 3 Special **Plus** are rotatable and indexable.

1.2 Unpacking

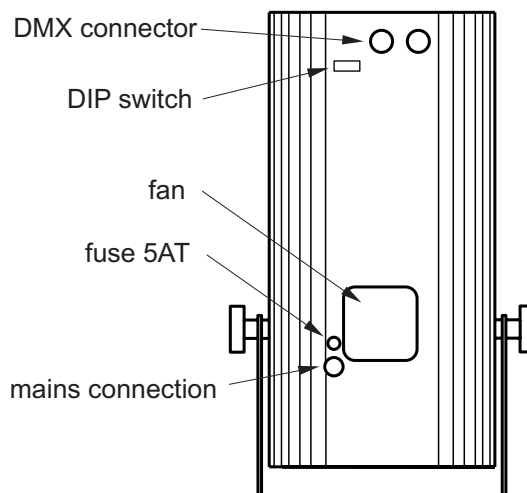
Open the top of the box and remove the unit with the inlays. Remove the inlays from the Varyscan.

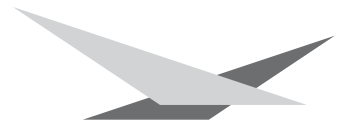
For any damage occurring during transport, report to the transport company immediately.

1.3 Technical Data



weight :	12 kg
power supply:	230V 50Hz
current consumption	
without compensation:	3.2A
with compensation:	1.8A
lamp:	PHILIPS 250MSD OSRAM 250HSD
max. ambient temperature:	50°C





2. Installation

2.1 Installing a plug on the power cord

Warning: To ensure proper installation of the plug consult a qualified technician!

Install a 3-prong grounding type plug that fits your supply.
Connected load: voltage 230V, frequency 50Hz, Power 340 VA

brown	live	“L”
blue	neutral	“N”
yellow/green	ground	⊥

2.2 Installing or changing the lamp

Warning: Disconnect fixture from mains, and allow hot lamp to cool down for at least 30 minutes!

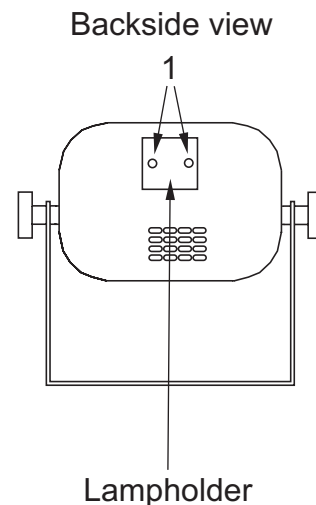
lamp type: PHILIPS 250MSD or OSRAM 250HSD

Remove both screws
no.1 (see drawing)

Remove lamp holder gently from the case
by pulling it backwards.

If changing the lamp, remove old lamp from
lamp socket. Hold the new lamp only by its
ceramic base. Never touch the glass bulb.
Insert the new lamp in the lamp socket.

Re-insert the lamp holder and tighten the
screws. Make sure the cables do not get
damaged during the process.



2.3 Rigging the fixture

**Warning: Keep fixtures at least 1 m away from inflammable articles!
Always use a safety cable attached to the fixture!**

Best performance of Varyscans is reached by rigging the units as high as possible.
The angle between trussing system and Varyscan has to be the same with every unit.
To ensure proper performance of thermal fuse it is better not to install the fixtures
upside down. Attach a safety cable to every fixture.

2.4 DMX wiring

Use a shielded twisted-pair cable to connect the serial link. For short distances a microphone cable may be used.

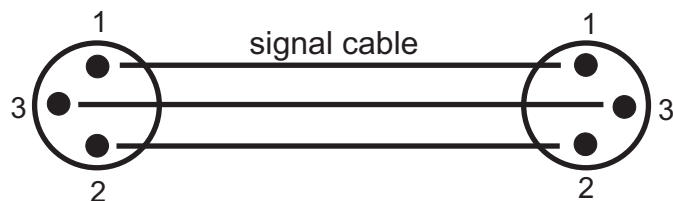
Use 3-pin XLR connectors.

Pin assignment

Pin 1 = shield

Pin 2 = data - = blue

Pin 3 = data + = red



The pin assignment is the same for all Varyscans in line.

If the output socket of the control desks offers a 5 pin XLR female socket, pin 4 and 5 are not occupied.

Connect the DMX-out of the control desk to the first Varyscan in line. (lighting control desk DMX-Out / Varyscan DMX-In). Connect the second Varyscan to the first in line, and so on (Varyscan 2 DMX-In / Varyscan 1 DMX-Out). The DMX-Out of the last unit in line is not occupied unless problems occur. Then use a termination plug with the last Varyscan in line. (XLR-connector with a 120 Ohm resistor soldered between pin 2 and pin 3). Problems might occur when the line is overloaded, e.g.

2.5 Powering the fixture

Install a plug like described in 2.1.

Connected load: Voltage 230Volts, frequency 50Hz, power 740VA (3,2A)

Use a power supply of at least 920VA (4A) per unit, as the fixture need more power during the process of powering up.

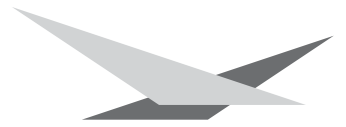
Connect the fixture to a proper installed grounded system only. If any doubts on the electrical installations occur, consult a qualified electrician.

In case of damages occurring due to a not proper installed electrical system, warranty claims will be invalidated.

Don't use fixtures when top cover is not fixed properly. Contact with electrical parts can result in risk for life. **(Electrical shock 5000V)**

Connect fixture only after assuring that the electrical installation fits your demands

Varyscan 3 Special 250MSD



3. Operation

3.1 DIP switches

The DIP switches are located on the backside of the unit. (See page 16 technical data)
 They are used to define the different operation modes and to enter start address.



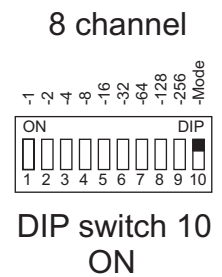
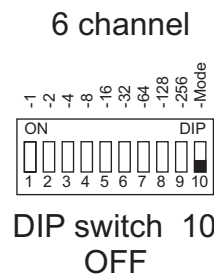
3.2 Select 6 channel or 8 channel mode

The Varyscan can be operated either in 6 channel or 8 channel mode depending on the lighting control console. The main advantage of the 8 channel mode is that every effect is assigned to a separate channel. Programming therefore is less complicated.

If your lighting control console is only able to control 6 channels per unit, you have to assign the Varyscan to 6 channel mode.

DMX-output of JB-lighting consoles:

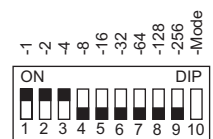
- JB-lighting DMX-Controller 6 channel
- JB-lighting ScanControl 6 and 8 channel
- JB-lighting LICON 1 6 and 8 channel



3.3 DMX settings

Use DIP switch 1-9 to assign the Varyscan to its address or start channel. The Varyscan requires either 6 or 8 DMX channels, depending on the actual mode (see chapter 3.2)

When using the Varyscans in 6 channel mode each unit requires 6 DMX channels. If the first fixture in line is addressed to starting channel no. 1 the second unit has to be addressed to channel no. 7. Never occupy one channel twice! The third Varyscan in line has to be addressed to channel no. 13 and so on.



Example for DMX setting to channel no. "7"

Using the binary system the figure 7 consists of the figures 1+2+3 = 7. DIP switch one is assigned to figure 1. DIP switch two is assigned to figure 2. DIP switch three is assigned to figure no. 4. DIP switch four is assigned to figure no.8. DIP switch five is assigned to figure no. 16 and so on. Switch DIP switch 1,2 and 3 to "on" to assign the Varyscan to start channel no. 7. Leave the rest of the DIP switches in an "off" position.

Assignment of the first 12 Varyscan in line (6 channel mode)

Varyscan No.	1	2	3	4	5	6	7	8	9	10	11	12
DMX address	1	7	13	19	25	31	37	43	49	55	61	67

Varyscan 3 Special 250MSD

Assignment of the first 12 Varyscan in line (8 channel mode)

Varyscan No.	1	2	3	4	5	6	7	8	9	10	11	12
DMX address	1	9	17	25	33	41	49	57	65	73	81	89

3.4 DMX protocol

6 channel mode

channel no. 1	Pan movement
channel no. 2	Tilt movement
channel no. 3	gobo+effect wheel
channel no. 4	colour
channel no. 5	shutter+dimmer
channel no. 6	Special: no function Special Plus: gobo rotation

8 channel mode

channel no. 1	Pan movement
channel no. 2	Tilt movement
channel no. 3	gobo
channel no. 4	colour
channel no. 5	shutter+dimmer
channel no. 6	no function
channel no. 7	Special: no function Special Plus: gobo rotation
channel no. 8	effect wheel



3.5 DMX protocol 6 channel

channel 1	DMX		
Pan movement 170°	000-255		
channel 2	DMX		
Tilt movement 110°	000-255		
channel 3	DMX		
gobo 01 without effect	000-003	gobo 11 without effect	164-167
gobo 01 with conversionf.	004-007	gobo 11 with conversionf.	168-171
gobo 01 with daylight filter	008-011	gobo 11 with daylight filter	172-175
gobo 01 with prism	012-015	gobo 11 with prism	176-179
gobo 01 with floodfilter	016-019	gobo 12 without effect	180-183
gobo 02 without effect	020-023	gobo 12 with conversionf.	184-187
gobo 02 with conversionf.	024-027	gobo 12 with daylight filter	188-191
gobo 02 with daylight filter	028-031	gobo 12 with prism	192-254
gobo 02 with prism	032-035	reset	255
gobo 03 without effect	036-039	channel 4	
gobo 03 with conversionf.	040-043	colour 01 white	000-015
gobo 03 with daylight filter	044-047	colour 02 yellow	016-023
gobo 03 with prism	048-051	colour 03 dark pink	024-031
gobo 04 without effect	052-055	colour 04 light blue	032-039
gobo 04 with conversionf.	056-059	colour 05 green	040-047
gobo 04 with daylight filter	060-063	colour 06 blue	048-055
gobo 04 with prism	064-067	colour 07 red	056-063
gobo 05 without effect	068-071	colour 08 cyan	064-071
gobo 05 with conversionf.	072-075	colour 09 light pink	072-079
gobo 05 with daylight filter	076-079	colour 10 amber	080-087
gobo 05 with prism	080-083	colour 11 magenta	088-095
gobo 06 without effect	084-087	colour 12 4-colours	096-111
gobo 06 with conversionf.	088-091	colour 11 magenta	112-119
gobo 06 with daylight filter	092-096	colour 10 amber	120-127
gobo 06 with prism	096-099	colour 09 light pink	128-135
gobo 07 without effect	100-103	colour 08 cyab	136-143
gobo 07 with conversionf.	104-107	colour 07 red	144-151
gobo 07 with daylight filter	108-111	colour 06 blue	152-159
gobo 07 with prism	112-115	colour 05 green	160-167
gobo 08 without effect	116-119	colour 04 light blue	168-175
gobo 08 with conversionf.	120-123	colour 03 dark pinkl	176-183
gobo 08 with daylight filter	124-127	colour 02 yellow	184-191
gobo 08 with prism	128-131	colour 01 white	192-199
gobo 09 without effect	132-135	rainbow effect	201-255
gobo 09 with conversionf.	136-139	channel 5	
gobo 09 with daylight filter	140-143	dimmer/shutter closed	000
gobo 09 with prism	144-147	dimmer 0-100%	001-127
gobo 10 without effect	148-151	dimmer open	128-139
gobo 10 with conversionf.	152-155	shutter slow-high speed	140-243
gobo 10 with daylight filter	156-159	shutter open	244-255
gobo 10 with prism	160-163	channel 6 (only Special Plus)	
		gobo position 0-360°	000-191
		gobo rotation left	192-222
		gobo rotation stop	223-224
		gobo rotation right	225-255

3.6 DMX protocol 8 channel

channel 1	DMX		DMX
Pan movement 170°	000-255	colour 11 magenta	112-119
channel 2	DMX	colour 10 amber	120-127
Tilt movement 110°	000-255	colour 09 light pink	128-135
channel 3	DMX	colour 08 cyan	136-143
gobo 01	000-015	colour 07 red	144-151
gobo 02	016-031	colour 06 blue	152-159
gobo 03	032-047	colour 05 green	160-167
gobo 04	048-063	colour 04 light blue	168-175
gobo 05	064-079	colour 03 dark pink	176-183
gobo 06	080-095	colour 02 yellow	184-191
gobo 07	096-111	colour 01 white	192-199
gobo 08	112-127	rainbow effect	201-255
gobo 09	128-143	channel 5	DMX
gobo 10	144-159	dimmer/shutter closed	000
gobo 11	160-175	dimmer 0-100%	001-127
gobo 12	176-254	dimmer open	128-139
reset	255	shutter slow-fast	140-243
channel 4	DMX	Shutter open	244-255
colour 01 white	000-015	channel 6 (no function)	
colour 02 yellow	016-023	channel 7 (only Special Plus)	DMX
colour 03 dark pink	024-031	gobo position 0-360°	000-191
colour 04 light blue	032-039	gobo rotation left	192-222
colour 05 green	040-047	gobo rotation stop	223-224
colour 06 blue	048-055	gobo rotation right	225-255
colour 07 red	056-063	channel 8	DMX
colour 08 cyan	064-071	open	000-031
colour 09 light pink	072-079	conversion filter	032-063
colour 10 amber	080-087	daylight filter	064-095
colour 11 magenta	088-095	prism	096-111
colour 12 4-colours	096-111	prism swing effect	112-127
		flood filter	128-255



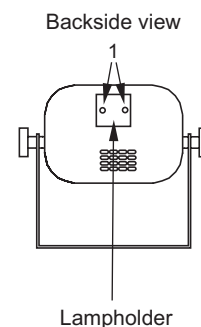
3.7 Optimizing lamp alignment

Switch on the Varyscan and project gobo no. 1 (beam) on a white wall in a 90° angle. The distance between Varyscan and wall should be 6 to 12 meters.

Loosen both screws no. 1 (see drawing) and move lampholder until the light output is at its maximum. Tighten both screws no. 1 again.

3.8 Focussing the unit

Project one of the gobos on a wall, at the desired projection distance. Loosen screw on the objectiv and shift it until projection of the image is at the desired state. Tighten screw again.



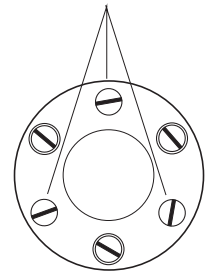
3.9 Changing gobos

Warning: Disconnect fixture from mains, and allow hot lamp to cool down for at least 30 minutes!

Unscrew the 8 screws holding the top cover of the Varyscan and remove it. The gobos can be removed by loosening the three screws. (See attached drawing)

For the design of custom made gobos, please have a look at the enclosed drawing.

unscrew these screws



The mounting holes of the other screws is larger. Leave those screws tightened!

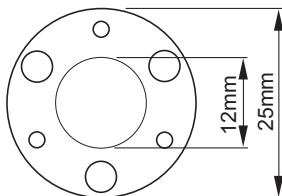


Image diameter: 12mm
Mounting holes: reference diameter 19,5mm
diameter small 2,1mm
diameter large 4,1mm
allocation 6x60°

4. Maintenance

4.1 Cleaning the fixture

Warning: Disconnect fixture from mains, and allow hot lamp to cool down for at least 30 minutes!

Regular cleaning of the fixture is most important to keep a good performance over a long period of time. Especially removing dust and grease from the inside as well as cleaning the fans ensures reliable performance of the Varyscan.

Open the cover by loosening the screws. Use a brush and a vacuum cleaner to remove dust from the inside. Make sure not to bend or damage the mechanical and electrical parts inside of the fixture.

Incompetent performance of the maintenance will invalidate the warranty claims. Consult qualified service personnel.

4.2 Cleaning the optics

Warning: Disconnect fixture from mains, and allow hot lamp to cool down for at least 30 minutes!

For a maximum light output the optical system has to be cleaned from time to time.

Loosen the screws holding the top cover and remove it.

Remove lamp before cleaning the optical parts of the fixture.

Use a soft cloth and gently wipe reflector, lenses and colour filters. You also may use a pair of tweezers and a regular glass cleaner.



5. Troubleshooting

5.1 Change thermal fuse

WARNING: Contact qualified service personnel!

Warning: Disconnect fixture from mains, and allow hot lamp to cool down for at least 30 minutes!

Remove the 8 screws holding the top cover of the Varyscan and remove it.

Clean the unit (see chapter 4.1).

Loosen the nut which holds the ignitor and place the ignitor outside the case without removing the cables. The thermal fuse is located in the cable which runs from ballast to the fuse.

Unsolder the cable from fuse and remove cable by pulling it backwards. Remove the silicone fabric hose from the thermal fuse and unsolder it from the cable. Install the new thermal fuse, but make sure not to overheat it during the process of soldering.

Use a continuity tester to check the continuity and coat the cable and the thermal fuse again with the fabric hose. The fabric hose is most important, because the thermal fuse is live.

Reassemble the Varyscan.

Test the fan to ensure it is working. A defective fan is the most common reason for a defective thermal fuse.

5.2 Change eprom (software)

Warning: Disconnect fixture from mains, and allow hot lamp to cool down for at least 30 minutes!

Remove the circuit board cover which is located behind the mirror holder, by loosening the screws. Compare the circuit board with the diagram on page 26 to locate the eprom. Remove the eprom very carefully from the socket and insert the new eprom. The small mark on the eprom and the eprom socket indicates the right position of the eprom. Make sure both marks match. Check the pins contact.

Reassemble the cover of the circuit board and test the Varyscans functions.

5.3 Pin assignment

	Description	Pin 1	Pin 2	Pin 3	Pin 4
JP1	DMX-In	not occupied	black	red	white
JP2	SM effect wheel	red	blue	yellow	white
JP3	12V input	brown	brown	-----	-----
JP4	SM gobo wheel	red	blue	yellow	white
JP5	SM colour wheel	red	blue	yellow	white
JP6	fan output	not occupied	not o.	black	red
JP7	SM gobo rotation	red	blue	yellow	white
JP8	SM dimmer 1	red	blue	yellow	white
JP9	SM pan movement	red	blue	yellow	white
JP10	SM tilt movement	red	blue	yellow	white
JP11	SM dimmer 2	red	blue	yellow	white
S1	DMX-In	black	white	red	-----
S2	DMX-Out	black	white	red	-----

5.4 Circuit diagram

