



Varyscan MICRO 150HTI

Version 2.3
2002

Deutsch

English



JB-lighting Lichtanlagentechnik GmbH
Sallersteigweg 15 D-89134 Blaustein-Wippingen
Telefon ++49(0)7304-9617-0
Telefax ++49(0)7304-9617-99
<http://www.jb-lighting.de>

Rückseite vom Deckblatt



Inhaltsverzeichnis

Deutsch

1. Einleitung	4
1.1 Allgemeines.....	4
1.2 Auspacken der Geräte.....	4
1.3 Technische Daten.....	4
2. Installation	5
2.1 Netzstecker montieren.....	5
2.2 Leuchtmittel wechseln/einbauen.....	5
2.3 Montage der Geräte.....	5
2.4 DMX Verkabelung.....	6
2.5 Netzstrom verkabeln.....	6
3. Inbetriebnahme	7
3.1 DIP Schalter.....	7
3.2 Umstellung 8Bit-16Bit.....	7
3.3 DMX Adressierung.....	7
3.4 Kanalbelegung.....	8
3.5 Leuchtmittel justieren.....	9
3.6 Optik scharfstellen.....	9
3.7 Gobos wechseln.....	9
4. Regelmäßige Wartungsarbeiten	10
4.1 Gerät reinigen.....	10
4.2 Optik reinigen.....	10

Contents

English

1. Introduction	12
1.1 General Remarks.....	12
1.2 Unpacking.....	12
1.3 Technical Datas.....	12
2. Installation	13
2.1 Powering the fixture.....	13
2.2 Installing/Changing the lamp.....	13
2.3 Rigging.....	13
2.4 DMX wiring.....	14
2.5 Install a plug on the power cord.....	14
3. Operation	15
3.1 DIP switches.....	15
3.2 8 bit and 16 bit mode.....	15
3.3 DMX settings.....	15
3.4 DMX protocol.....	16
3.5 Optimizing lamp alignment.....	17
3.6 Focusing.....	17
3.7 Changing gobos.....	17
4. Maintenance	18
4.1 Cleaning the fixture.....	18
4.2 Cleaning the optics.....	18

1. Einleitung

1.1 Allgemeines

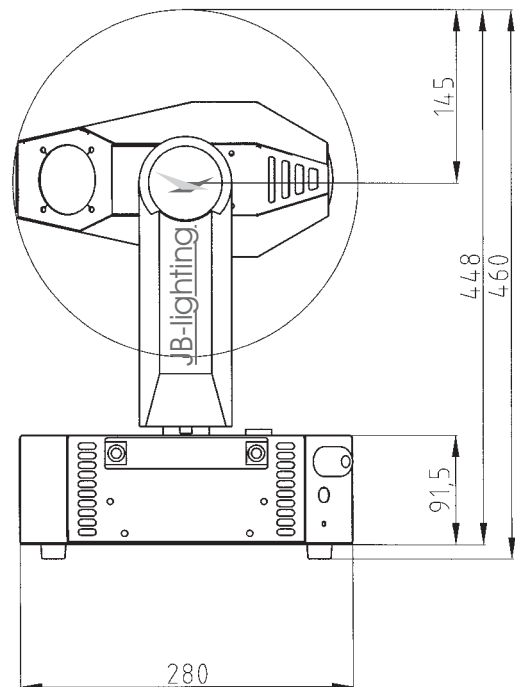
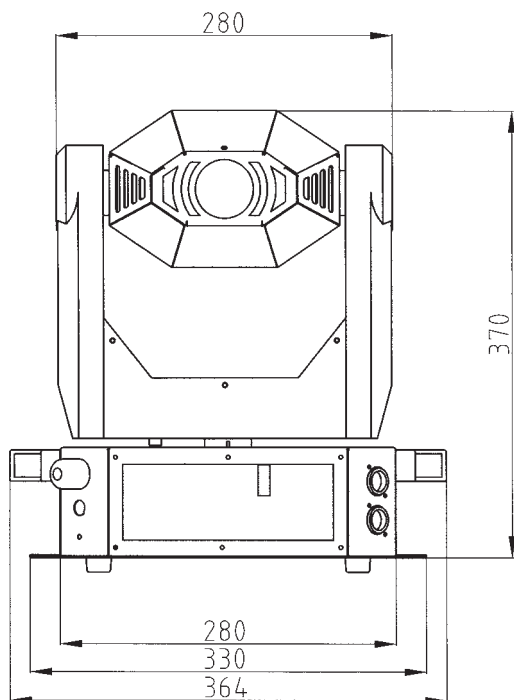
Der Varyscan MICRO 150HTI verfügt über 7 Farben plus weiß, 10 Gobos davon sind 2 auswechselbar, Farbradrotation in verschiedenen Geschwindigkeiten und einen Highspeed Shutter.

Die Achsen X und Y (Pan&Tilt) können mit 8Bit oder 16Bit angesteuert werden, abhängig vom eingesetzten Controller.

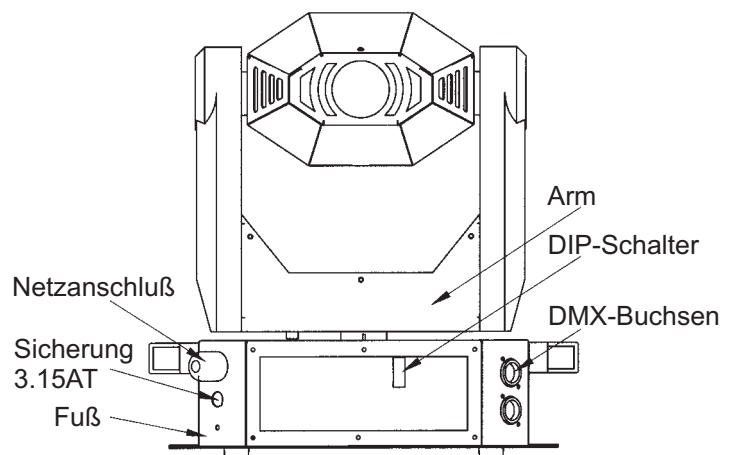
1.2 Auspacken der Geräte

Öffnen Sie den Karton an der Oberseite und ziehen Sie das Gerät samt Inlays nach oben aus dem Karton. Nun können Sie die Inlays vom Varyscan entfernen. Sollten Sie einen Transportschaden am Gerät feststellen, teilen Sie diesen bitte sofort dem Transportunternehmen und Ihrem Händler mit.

1.3 Technische Daten



Gewicht:	9.8 kg
Netzanschluß:	230V 50Hz
Stromaufnahme:	2A
Leuchtmittel:	OSRAM 150HTI
Max. Umgebungstemp.:	50°C





2. Installation

2.1 Netzstecker montieren

ACHTUNG: Nur von einem Fachmann durchführen lassen !

Die Montage des Schukosteckers, bzw. der Anschluss des Varyscans an die Stromversorgung (230 Volt, 50 Hertz), muß von einem autorisierten Fachmann durchgeführt werden.

braun	Phase	“L”
blau	Nulleiter	“N”
grün/gelb	Schutzleiter	⊥

2.2 Leuchtmittel wechseln/einsetzen

ACHTUNG: Gerät vom Netz trennen und mindestens 30 Minuten abkühlen lassen !

Leuchtmittel: OSRAM HTI 150W

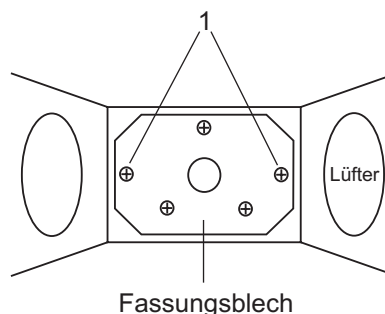
Entfernen Sie die beiden Schrauben Nr.1 (siehe Abbildung rechts)

Nun können Sie das Fassungsblech nach hinten aus dem Lampenschacht ziehen.

Beim Einsetzen der Lampe ist darauf zu achten, daß Sie den Lampenkolben nicht mit bloßen Händen berühren. Immer nur an der Fassung (Keramik) anfassen.

Schieben Sie nun die Fassung wieder in den Lampenschacht und achten Sie darauf, daß die Kabel nicht beschädigt werden.

Abbildung: Kopf von hinten



2.3 Montage der Geräte

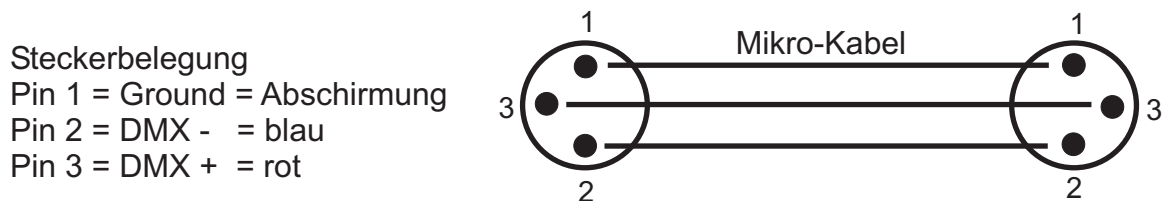
**ACHTUNG: Mindestens 1m Abstand zu brennbaren Gegenständen !
Varyscan immer mit Sicherheitsseil zusätzlich sichern !**

Der Varyscan MICRO 150HTI kann auf den Boden gestellt, oder an den dafür vorgesehenen Befestigungslöchern an die Decke oder Traversen montiert werden.

Es ist auch möglich den Varyscan quer zu hängen, dadurch kann aber die Lebensdauer des Leuchtmittels herabgesetzt werden.

2.4 DMX Verkabelung

Die DMX Verkabelung (Signalleitungen) sollte mit einem 2-poligen Kabel mit Abschirmung verkabelt werden. Wir empfehlen ein DMX-Kabel, es kann jedoch alternativ auch Mikro-Kabel verwendet werden. Stecker und Buchsen sind 3-pol XLR, und können im Fachhandel erworben werden.



Die DMX Kabel von Varyscan zu Varyscan werden eins zu eins verbunden.

Am Controller befindet sich meistens eine 5-pol XLR Buchse.
Beim Anlöten werden Pin 4 und 5 frei gelassen.

Verbinden Sie nun den Ausgang Ihres Controllers mit dem 1. Varyscan.
(Controller DMX-Out mit Varyscan DMX-In). Anschließend den 2. Varyscan
mit dem 1. Varyscan (Varyscan 1 DMX-Out mit Varyscan 2 DMX-In) und so
weiter. Beim letzten Gerät bleibt die Buchse DMX-Out unbelegt. In manchen
Fällen ist es ratsam einen so genannten Endstecker (XLR-Stecker mit einem
Widerstand von 120 Ohm zwischen Pin 2 und Pin 3) einzustecken. Ob ein
Endstecker benötigt wird hängt von verschiedenen Faktoren (unter anderem
den benutzten Kabellängen und der Geräte Anzahl ab). Solange jedoch
keine Probleme in der DMX-Linie auftreten, kann darauf verzichtet werden.

2.5 Netzstrom verkabeln

Netzstecker montieren siehe Kapitel 2.1.

Anschlußwerte: Spannung 230V, Frequenz 50Hz, Leistung 340VA (1,5A)

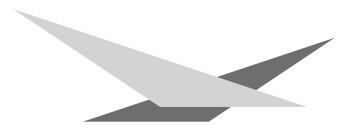
Es sollten jedoch mindestens 690VA (3A) zur Verfügung gestellt werden,
da das Gerät beim Hochfahren mehr Strom benötigt.

Die elektrische Sicherheit des Gerätes ist nur dann gewährleistet, wenn es
an ein vorschriftsmäßig installiertes Schutzleitersystem angeschlossen wird.
Es ist sehr wichtig, daß diese grundlegende Sicherheitsvoraussetzung
vorhanden ist. Lassen Sie im Zweifelsfall die Elektroinstallation durch einen
Fachmann überprüfen.

Der Hersteller kann nicht für Schäden verantwortlich gemacht werden, die
durch einen fehlenden oder unterbrochenen Schutzleiter verursacht werden !
(z.B. Elektrischer Schlag).

Benutzen Sie das Gerät nur im komplett zusammengebauten Zustand, damit
keine elektrischen Bauteile berührt werden können. **(Lebensgefahr 5000V)**

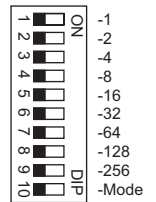
Wenn Sie die aufgeführten Punkte beachtet haben, können Sie die Geräte
einstecken, oder von einem Fachmann an das Netz anschließen lassen.



3. Inbetriebnahme

3.1 DIP-Schalter

Mit dem DIP-Schalter, der sich am Fuß des Gerätes im Typenschild befindet, läßt sich der Varyscan auf die verschiedenen Anwendungen einstellen.



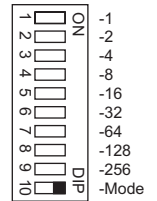
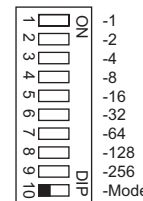
3.2 Umstellung 8Bit 16Bit

Die Achsen X,Y (Pan,Tilt) können, abhängig vom verwendeten Controller, mit 8- oder 16Bit angesteuert werden. Der Vorteil bei 16Bit besteht darin, daß sich die X,Y Achsen bei langsamen Geschwindigkeiten gleichmäßiger bewegen und Sie bei größeren Projektionsentfernungen eine höhere Genauigkeit haben.

Wenn Ihr Controller aber nur für 8Bit konzipiert ist, sollten Sie den Varyscan nicht auf 16Bit betreiben, da sonst das Gegenteil bewirkt wird.

8Bit Betrieb

16Bit Betrieb



DMX-Ausgabe bei JB-lighting Lichtmischpulten:

JB-lighting DMX-Controller 8Bit
 JB-lighting ScanControl 8Bit
 JB-lighting LICON 1 8Bit oder 16Bit

DIP-Schalter 10 auf OFF

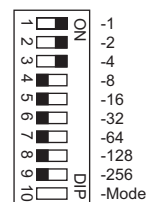
DIP-Schalter 10 auf ON

3.3 DMX Adressierung

Mit den Schaltern 1-9 am DIP-Schalter werden die DMX Adressen eingestellt. Der Varyscan benötigt bei 8Bit Betrieb 6 DMX Kanäle und bei 16Bit 8 DMX Kanäle. (Siehe Kapitel 3.2) Die Adressierung am DIP-Schalter erfolgt nach dem binären Zahlensystem.

Beispiel zur DMX Adressierung "7"

Die Zahl 7 setzt sich im binären Zahlensystem aus den Zahlen 1+2+4 zusammen, denn 1+2+4=7. Somit wird Schalter 1,2 und 3 auf ON gestellt und der Rest bis Schalter 9 bleibt auf OFF. Siehe Beispiel.



Die DMX-Kanäle werden beim Varyscan fortlaufend vergeben. Im 8Bit Mode sind es 6 Kanäle. Wenn das erste Gerät auf Startadresse 1 eingestellt ist, dann ist der nächste freie DMX-Kanal demnach der siebte. Doppelbelegungen der Kanäle sind zu vermeiden.

Einstellungen der ersten 12 Varyscan beim 6-Kanal Betrieb. (8-Bit)

Varyscan Nr.	1	2	3	4	5	6	7	8	9	10	11	12
DMX-Adresse	1	7	13	19	25	31	37	43	49	55	61	67

Einstellungen der ersten 12 Varyscan beim 8-Kanal Betrieb. (16-Bit)

Varyscan Nr.	1	2	3	4	5	6	7	8	9	10	11	12
DMX-Adresse	1	9	17	25	33	41	49	57	65	73	81	89

3.4 Kanalbelegung

Bei 6- oder 8-Kanalbetrieb sind die Kanäle folgendermaßen aufgeteilt.

6-Kanalbetrieb		8-Kanalbetrieb	
Kanal 1	X(Pan) Bewegung	Kanal 1	X(Pan) Bewegung
Kanal 2	Y(Tilt) Bewegung	Kanal 2	Y(Tilt) Bewegung
Kanal 3	Gobo + Reset	Kanal 3	Gobo + Reset
Kanal 4	Farbe	Kanal 4	Farbe
Kanal 5	Shutter	Kanal 5	Shutter
Kanal 6	Funktionskanal	Kanal 6	Funktionskanal
		Kanal 7	X(Pan)Fein
		Kanal 8	Y(Tilt) Fein

Aufteilung der einzelnen Kanäle

Kanal 1	X(Pan) Bewegung 370°	DMX 000-255
Kanal 2	Y(Tilt) Bewegung ,270°	DMX 000-255
Kanal 3	Gobo 1 großer Beam 17mm	DMX 000-015
	Gobo 2 Sterne (auswechselbar)	DMX 016-031
	Gobo 3 Balken	DMX 032-047
	Gobo 4 dreifach Tunnel (auswechselbar)	DMX 048-063
	Gobo 5 dreifach Balken	DMX 064-079
	Gobo 6 Punkte Tunnel	DMX 080-095
	Gobo 7 Vierpunkt	DMX 096-111
	Gobo 8 Beam 4mm	DMX 112-127
	Gobo 9 Beam 8mm	DMX 128-143
	Gobo 10 Beam 13mm	DMX 144-254
	Reset (Initialisieren aller Motoren)	DMX 255
Kanal 4	Farbe 1 weiß	DMX 000-015
	Farbe 2 rot	DMX 016-031
	Farbe 3 gelb	DMX 032-047
	Farbe 4 magenta	DMX 048-063
	Farbe 5 grün	DMX 064-079
	Farbe 6 orange	DMX 080-095
	Farbe 7 blau	DMX 096-111
	Farbe 8 türkis	DMX 112-127
	Farbradrotation in verschiedenen Geschw.	DMX 128-255



Kanal 5	Shutter geschlossen Dimmer 0-100% Shutter offen Shutter geschlossen Shutter in verschiedenen Geschw. Shutter offen	DMX 000 DMX 001-135 DMX 136-137 DMX 138-139 DMX 140-243 DMX 244-255
Kanal 6	X,Y Achsen Abbremsung schnell X,Y Achsen Abbremsung gedämpft	DMX 000-127 DMX 128-255
Kanal 7	X(Pan) Fein	DMX 000-255
Kanal 8	Y(Tilt) Fein	DMX 000-255

3.5 Leuchtmittel justieren

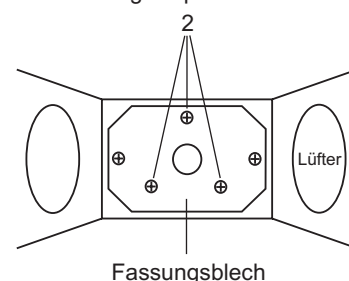
Schalten Sie Ihren Varyscan ein und richten Sie den Beam mit Gobo Nr.1 (großer Beam), ohne Farbe im 90° Winkel auf eine relativ helle Wand. Der Abstand zur Wand sollte ungefähr 6-12m betragen.

Drehen Sie nun die drei Schrauben Nr.2 (siehe Skizze) mit einem Kreuzschlitzschraubendreher bis zum Anschlag nach rechts. Anschließend drehen Sie jede Schraube eine Umdrehung nach links und stellen somit die Grundstellung der Lampenjustage ein.

Richten Sie nun mit einer der drei Schrauben den Mittelpunkt des Leuchtmittels aus.

Um die maximale Helligkeit zu erzielen, müssen alle drei Schrauben in kleinen gleichmäßigen Schritten so lange nach links gedreht werden bis eine hellere Einstellung nicht mehr möglich ist.

Abbildung: Kopf von hinten



3.6 Optik scharfstellen

Mit einem Kreuzschlitzschraubendreher können Sie die Optik auf den gewünschten Abstand scharf stellen. Siehe Skizze rechts.

3.7 Gobos wechseln

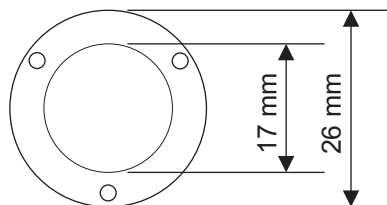
ACHTUNG: Gerät vom Netz trennen und mindestens 30 Minuten abkühlen lassen !

Entfernen Sie die 5 Schrauben am Deckel vom Kopf Ihres Varyscan und nehmen diesen ab.

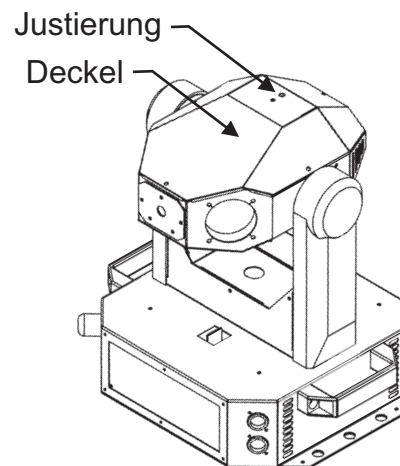
Siehe Skizze rechts.

Die Gobos sind mit 3 Schrauben M2 auf das Goborad montiert. Zum Wechseln lösen Sie diese und befestigen Sie dann das neue Gobo.

Wenn Sie eigene Gobos herstellen lassen wollen, beachten Sie bitte folgende Zeichnung.



Nutzdurchmesser: (Platz für Ihr Motiv) beträgt 17mm
Befestigungslöcher: Teilkreisdurchmesser beträgt 23mm
Durchmesser 2,1mm
Aufteilung 3x120°



4. Regelmäßige Wartungsarbeiten

4.1 Gerät reinigen

ACHTUNG: Gerät vom Netz trennen und mindestens 30 Minuten abkühlen lassen !

Sie sollten in regelmäßigen Abständen die Funktion der Lüfter im Kopf und Fuß überprüfen. Vor allem sollten Sie darauf achten, daß die Lufteinlässe und das Innere des Varyscan frei von Fusseln und Staub sind.

Hierzu öffnen Sie den Deckel am Kopf und die Bodenplatte am Fuß, indem Sie die Kreuzschlitzschrauben entfernen. Nun können Sie den Varyscan mit einem Pinsel und einem Staubsauger säubern. Achten Sie darauf, daß Sie beim Reinigen keine Teile verbiegen oder beschädigen. Bei Schäden, die auf unsachgemäße Handhabung zurückzuführen sind, erlischt die Garantie!

4.2 Optik reinigen

ACHTUNG: Gerät vom Netz trennen und mindestens 30 Minuten abkühlen lassen !

Sie sollten in regelmäßigen Abständen die optischen Teile reinigen, um wieder die maximale Helligkeit und die maximale Abbildungsqualität zu erreichen.

Hierzu öffnen Sie den Deckel am Kopf und reinigen den Reflektor, die Linsen und die Farbfilter mit einem fusselfreien Tuch und etwas Fensterputzmittel. Sie können auch Q-Tips oder eine Pinzette zu Hilfe nehmen.

Beim Reinigen des Reflektors sollten Sie das Leuchtmittel vorher entfernen, damit es nicht beschädigt wird.



English

1. Introduction

1.1 General Remarks

The Varyscan MICRO 150HTI is equipped with 7 colours plus white, 10 gobos (two of them interchangeable), rainbow effect in different speeds and one high speed shutter.

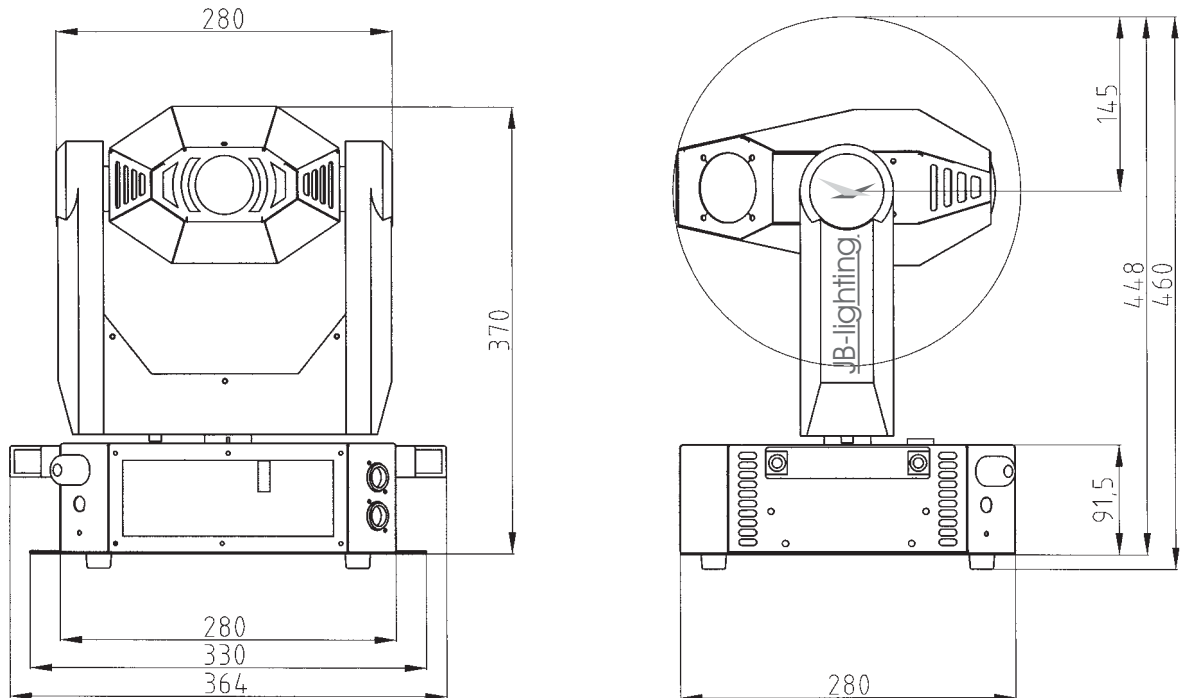
The pan and tilt movement can operate in 8bit or 16bit mode, depending on the lighting control desk in use.

1.2 Unpacking

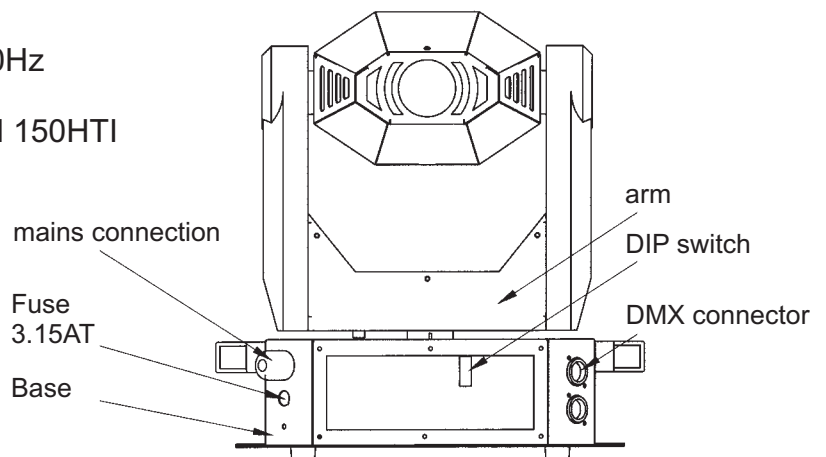
Open the top of the box and remove the unit with the inlays. Remove the inlays from the Varyscan.

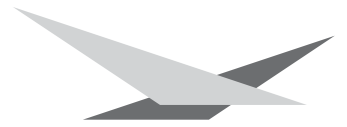
For any damage occurring during transport, report to the transport company immediately.

1.3 Technical Datas



weight:	9.8 kg
power supply:	230V 50Hz
current consumption:	2A
lamp:	OSRAM 150HTI
max. ambient temperature:	50°C





2. Installation

2.1 Powering the fixture

WARNING: To ensure proper installation of the plug consult a qualified technician!

Install a 3-prong grounding type plug that fits your supply
Connected load: voltage 230V, frequency 50Hz, Power 340 VA

brown	live	“L”
blue	neutral	“N”
yellow/green	ground	\perp

2.2 Installing or changing the lamp

WARNING: Disconnect fixture from mains, and allow hot lamp to cool down for at least 30 minutes!

lamp type: OSRAM HTI 150W

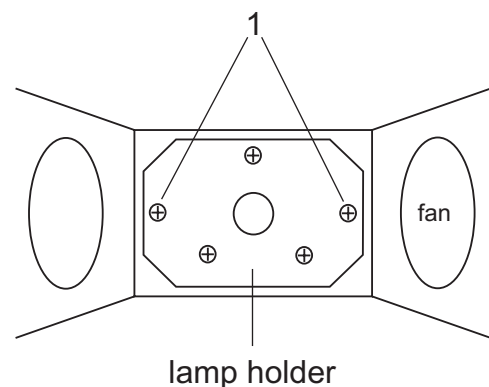
Remove both screws
no.1 (see drawing)

Remove lamp holder gently from the case
by pulling it backwards.

If changing the lamp, remove old lamp from
lamp socket. Hold the new lamp only by its
ceramic base. Never touch the glass bulb.
Insert the new lamp in the lamp socket.

Re-insert the lamp holder and tighten the
screws. Make sure the cables do not get
damaged during the process.

Sketch: backside view of head



2.3 Rigging the fixture

**WARNING: Keep fixtures at least 1 m away from inflammable articles!
Always use a safety cable attached to the base!**

The Varyscan MICRO 150HTI can either be placed on the floor or hung on a
trussing system.
If mounting the unit to walls in a vertical way, the lamplife might be reduced.

2.4 DMX wiring

Use a shielded twisted-pair cable to connect the serial link. For short distances a microphone cable may be used.

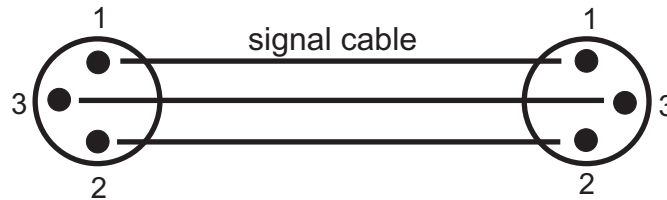
Use 3-pin XLR connectors.

Pin assignment

Pin 1 = shield

Pin 2 = data - = blue

Pin 3 = data + = red



The pin assignment is the same for all Varyscans in line.

If the output socket of the control desks offers a 5 pin XLR female socket, pin 4 and 5 are not occupied.

Connect the DMX-out of the control desk to the first Varyscan in line.

(lighting control desk DMX-Out / Varyscan DMX-In). Connect the second Varyscan to the first in line, and so on (Varyscan 2 DMX-In / Varyscan 1 DMX-Out).

The DMX-Out of the last unit in line is not occupied unless problems occur. Then use a termination plug with the last Varyscan in line. (XLR-connector with a 120 Ohm resistor soldered between pin 2 and pin 3). Problems might occur when the line is overloaded, e.g.

2.5 Installing a plug on the power cord

Install a plug like described in 2.1.

Connected load: Voltage 230Volts, frequency 50Hz, power 340VA (1,5A)

Use a power supply of at least 690VA (3A) per unit, as the fixture needs more power during the process of powering up.

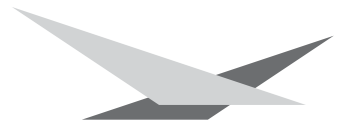
Connect the fixture to a properly installed grounded system only. If any doubts on the electrical installations occur, consult a qualified electrician.

In case of damages occurring due to a not properly installed electrical system, warranty claims will be invalidated.

Don't use fixtures when the top cover is not fixed properly. Contact with electrical parts can result in risk for life. **(Electrical shock 5000V)**

Connect fixture only after assuring that the electrical installation fits your demands

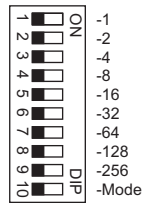
Varyscan MICRO 150HTI



3. Operation

3.1 DIP switches

The DIP switches are located at the base of the Varyscan Micro 150HTI. They are used to define the different operation modes.



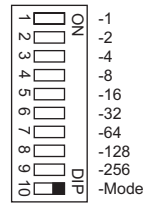
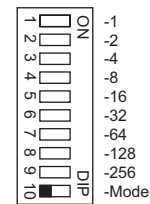
3.2 8 bit and 16 bit mode

Pan and tilt movement can either be controlled by 8 bit or 16 bit mode (depending on the lighting control desk in use). Operating the Varyscan in 16 bit mode result in a very precise movement of pan and tilt. Projection of images on long distances will be much more accurate in 16 bit mode.

If the lighting control desk is only able of working in 8 bit mode, never use 16 bit mode on the Varyscan. The result might be vice versa.

8bit mode

16 bit mode



DIP switches 10
OFF

DIP switches 10
ON

JB-lighting control consols can operate in the following modes:

- JB-lighting DMX-Controller 8Bit
- JB-lighting ScanControl 8Bit
- JB-lighting LICON 1 16Bit

3.3 DMX settings

Use DIP switch 1-9 to assign the Varyscan to its address or start channel.

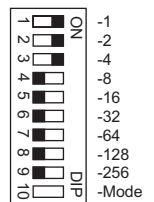
In 8 bit mode 6 channels are required. In 16bit the MICRO 150HTI requires 8 channels per unit. The binary system is used to enter the start channel for each unit.

When using the Varyscans in 8 bit mode each unit requires 6 DMX channels. If the first fixture in line is addressed to starting channel no. 1 the second unit has to be addressed to channel no. 7. Never occupy one channel twice! The third Varyscan in line has to be addressed to channel no. 13 and so on.

Example for DMX setting to channel no. "7"

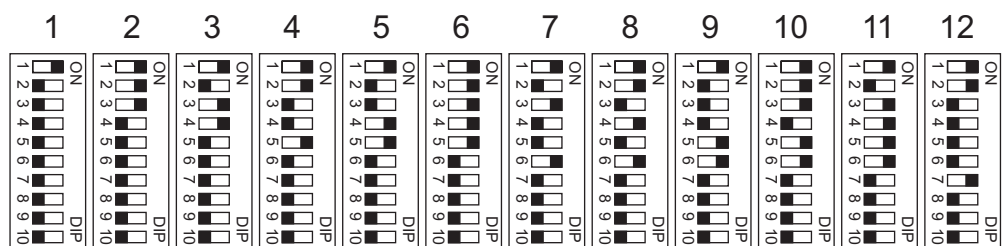
Using the binary system the figure 7 consists of the figures 1+2+4 = 7.

DIP switch one is assigned to figure 1. DIP switch two is assigned to figure 2. DIP switch three is assigned to figure no. 4. DIP switch four is assigned to figure no.8. DIP switch five is assigned to figure no. 16 and so on. Switch DIP switch 1,2 and 3 to "on" to assign the Varyscan to start channel no. 7. Leave the rest of the DIP switches in an "off" position.



Assignment of the first 12 Varyscan in line (6 channel mode / 8 bit)

Varyscan No.



DMX Address

1 7 13 19 25 31 37 43 49 55 61 67

Assignment of the first 12 Varyscan in line (8 channel mode / 16 bit)

Varyscan No.	1	2	3	4	5	6	7	8	9	10	11	12
DMX Address	1	9	17	25	33	41	49	57	65	73	81	89

3.4 DMX protocol

Occupation of the channels in 6 channel and 8 channel mode.

6 channel mode

channel no. 1	Pan movement
channel no. 2	Tilt movement
channel no. 3	gobo + reset
channel no. 4	colour
channel no. 5	shutter
channel no. 6	function

8 channel mode

channel no. 1	Pan movement coarse
channel no. 2	Tilt movement coarse
channel no. 3	gobo + reset
channel no. 4	colour
channel no. 5	shutter
channel no. 6	function
channel no. 7	Pan movement fine
channel no. 8	Tilt movement fine

channel no. 1	Pan movement 370°	DMX 000-255
channel no. 2	Tilt movement 270°	DMX 000-255
channel no. 3	gobo no. 1 beam 17mm	DMX 000-015
	gobo no. 2 stars (interchangeable)	DMX 016-031
	gobo no. 3 bar	DMX 032-047
	gobo no. 4 tunnel (interchangeable)	DMX 048-063
	gobo no. 5 three bars	DMX 064-079
	gobo no. 6 dotted tunnel	DMX 080-095
	gobo no. 7 four dots	DMX 096-111
	gobo no. 8 beam 4mm	DMX 112-127
	gobo no. 9 beam 8mm	DMX 128-143
	gobo no. 10 beam 13mm	DMX 144-254
	reset	DMX 255
channel no. 4	colour no. 1 white	DMX 000-015
	colour no. 2 red	DMX 016-031
	colour no. 3 yellow	DMX 032-047
	colour no. 4 magenta	DMX 048-063
	colour no. 5 green	DMX 064-079
	colour no. 6 amber	DMX 080-095
	colour no. 7 blue	DMX 096-111
	colour no. 8 cyan	DMX 112-127
	rainbow effect in different speeds	DMX 128-255

Varyscan MICRO 150HTI



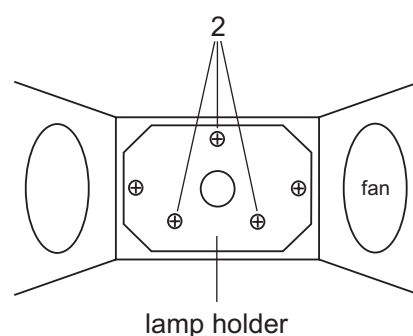
channel no. 5	shutter closed dimmer 0-100% shutter open shutter closed strobe effect in different speeds shutter open	DMX 000 DMX 001-135 DMX 136-137 DMX 138-139 DMX 140-243 DMX 244-255
channel no. 6	Stop of pan and tilt movement abruptly Stop of pan and tilt movement smoothly	DMX 000-127 DMX 128-255
channel no. 7	Pan movement fine	DMX 000-255
channel no. 8	Tilt movement fine	DMX 000-255

3.5 Optimizing lamp alignment

Switch on the Varyscan and project gobo no. 1 (beam) on a white wall in a 90° angle. The distance between Varyscan and wall should be 6 to 12 meters. Turn the three screws (no. 2, displayed in the drawing) to the right until the end position is reached. Afterwards turn all three screws one rotation to the left. This is the standard setting at factory.

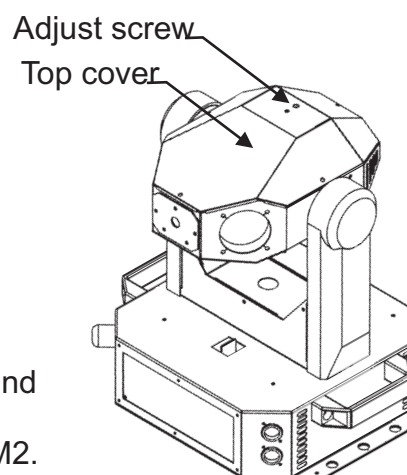
Center the spot by turning the three screws. Adjust the lamp by turning one screw at a time to the left until the Varyscan reached the maximum of light output and even illumination.

Sketch: backside view of the head



3.6 Focusing

Use a screwdriver to adjust the focus to the desired projection distance. (See drawing).

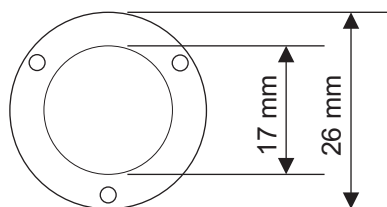


3.7 Changing gobos

Warning: Disconnect fixture from mains, and allow hot lamp to cool down for at least 30 minutes!

Unscrew the five screws holding the top cover of the head and remove the head. (See drawing).

The gobos can be removed by loosening the three screws M2. For the design of custom made gobos please have a look at the enclosed technical drawing:



Diameter: 26mm
 Diameter image: 17mm
 Mounting holes: diameter 2,1mm
 reference diameter 23mm
 allocation 3x120°

4. Maintenance

4.1 Cleaning the fixture

WARNING: Disconnect fixture from mains, and allow hot lamp to cool down for at least 30 minutes!

Regular cleaning of the fixture is most important to keep a good performance over a long period of time. Especially removing dust and grease from the inside as well as cleaning the fans ensures reliable performance of the Varyscan.

Open the top cover of the head and remove the base plate of the base by loosening the screws. Use a brush and a vacuum cleaner to remove dust from the inside. Make sure not to bend or damage the mechanical and electrical parts inside of the fixture.

Incompetent performance of the maintenance will invalidate the warranty claims. Consult qualified service personnel.

4.2 Cleaning the optics

WARNING: Disconnect fixture from mains, and allow hot lamp to cool down for at least 30 minutes!

For a maximum light output the optical system has to be cleaned from time to time.

Loosen the screws holding the top cover of the head and remove the top cover.

Remove lamp before cleaning the optical parts of the fixture.

Use a soft cloth and gently wipe reflector, lenses and colour filters. You also may use a pair of tweezers and a regular glass cleaner.